

**KONTEC**<sup>®</sup>

TILMAN HENCKELL - KONTAKT-TECHNIK

Dresdener Straße 14

D-78333 Stockach

Tel. 07771-61134

Fax 61399

info1@kontakttechnik.de

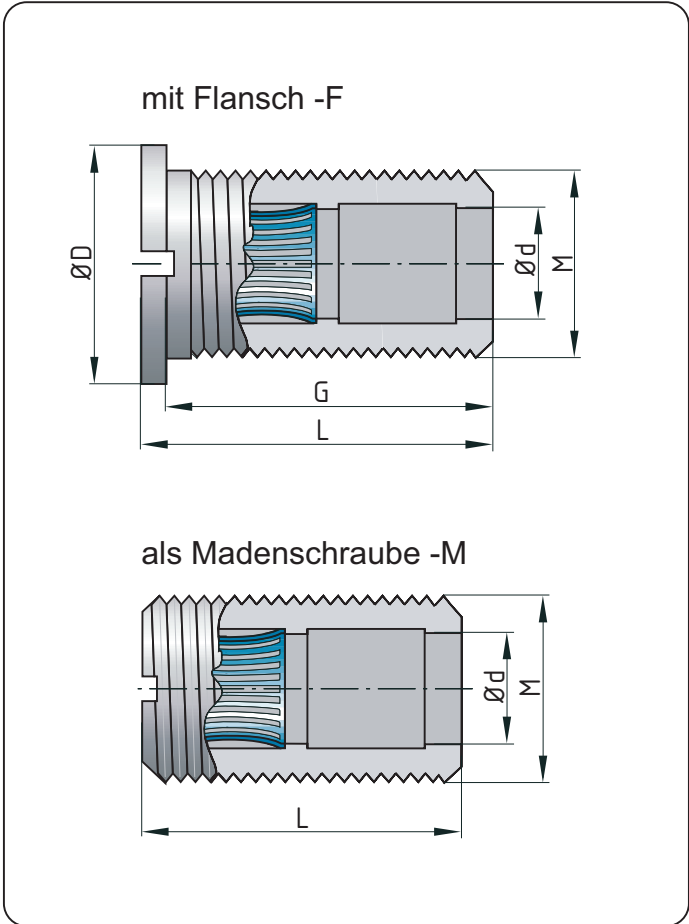
**Versenkbare Hochstrombuchse mit Außengewinde**

**Buchsen mit 1 Ring-Lamellenkontakt**

- Sie eignen sich zum Einschrauben in Stromschienen / Kontaktblöcke
- Durch Gewinde inniger Kontakt
- Auf einfache Weise Parallelschaltung mehrerer kompakter Buchsen für Redundanz und Höchststrom-Übertragung!
- Beste Kühlung des Strompfades durch geringen Wärmewiderstand zur Stromschiene

**Arretierung:**

- bei Typ -F durch Flansch
- bei Typ -M durch Kontermutter oder Senkbohrungsgrund (Austrittsbohrung sinnvoll)



Technische Daten		Bestellnummern			
		HBG1-F	HBG2-F	HGB1-M	HGB2-M
<b>Mechanisch:</b>					
Kontaktstift-Ø	d	1,5	2,0	1,5	2,0
Anzahl der Lamellen		1	1	1	1
Flansch-Ø	D	7	8	-	-
Gesamtlänge	L	12	12	12	12
Gewindelänge	G	10	10	12	12
Gewinde	M	M4	M5	M4	M5
Steckkraft	N	6	7	6	7
Ziehkraft	N	4	5	4	5
Anzugsdrehmoment	Nm	0,5	0,5	0,5	0,5
<b>Elektrisch:</b>					
Nennstrom	A	25	30	25	30
Max. Strom	A	30	40	30	40
Stoßstrom	kA	2	2,5	2	2,5
Durchgangswiderstand	µΩ	300	250	300	250

Hierzu passend: Hochstromstifte HSS1, HSS2,...

Standard-Oberflächenveredelung: Träger 6µ Ag, Federn 6µ Ag. Andere Veredelungen auf Anfrage.  
Abmessungen in mm. Maße D und G sind Mindestmaße.