

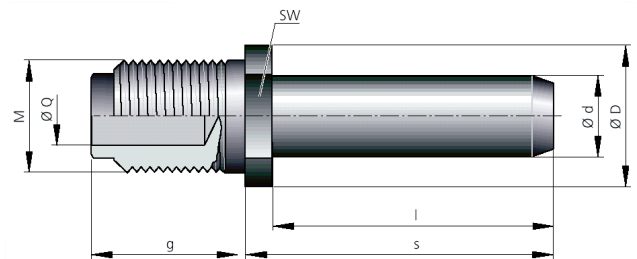
KONTEC®

TILMAN HENCKELL - KONTAKT-TECHNIK

Dresdener Straße 14
D-78333 Stockach
Tel. 07771-61134
Fax 61399
info1@kontakttechnik.de

Hochstromstift

Stifte für Buchsen mit Drahtfederkontakt
für Löt- Schraubanschluß



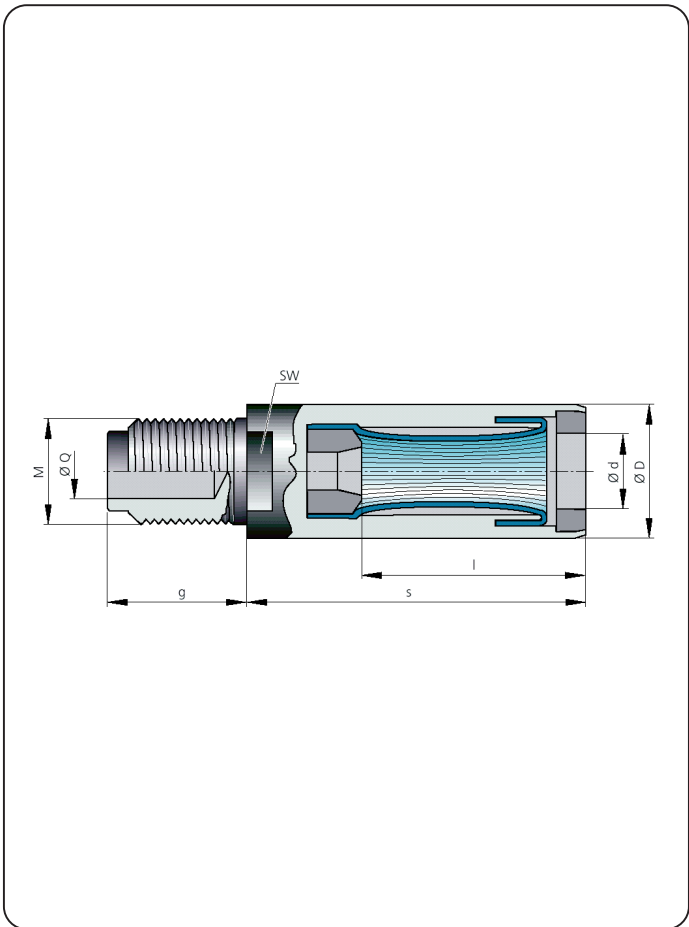
Bestell-Nr.	Abmessungen							
	Ø d	Ø D	l	s	SW	g	M (Gewinde M ...)	Ø Q
HSS-015	1,5	4	10	11,5	3	10	2,6	1,25
HSS-020	2	5	10	11,5	4	12,5	3	1,8
HSS-025	2,5	5	10	11,5	4	12,5	3	1,8
HSS-030	3	6	14	15,5	5	15	4	2,3
HSS-040	4	7	14	16	6	19	5	3
HSS-050	5	7	14	16	6	19	5	3
HSS-060	6	8	23	26	7	22	6	3,6

Standard-Oberflächenveredelung: 6µ Ag. Andere Veredelungen auf Anfrage.
Abmessungen in mm. Maße ØD und s sind Mindestmaße.

KONTEC®

TILMAN HENCKELL - KONTAKT-TECHNIK

Dresdener Straße 14
 D-78333 Stockach
 Tel. 07771-61134
 Fax 61399
 info1@kontakttechnik.de



Hochstrombuchse

Buchsen mit Drahtfederkontakt
 für Löt- Schraubanschluß

- Buchsen mit Schraubanschluß werden mit den Stiften der entsprechenden Durchmesser gesteckt
- Sie eignen sich zum Anschrauben an Stromschienen, Rückwänden und Kontaktblöcken
- Kabel mit Kabelschuhen können leicht angeschlossen werden
- Kabel können in die Lötbohrung eingelötet werden

Bestell-Nr.	Abmessungen								Mech. Daten			Elektrische Daten		
	Ø d	Ø D	l	s	SW	g	M (Gewinde M ...)	Ø Q	Steckkraft in N	Ziehkraft in N	Nennstrom in A	Max. Dauerstrom in A	Stoßstrom in kA	Durchgangswiderst. µΩ
HSB-015	1,5	4	10,5	15,5	-	12,5	2,6	1,25	2	1,5	25	35	1,5	500
HSB-020	2	4	10,5	15,5	-	12,5	3	1,8	4	3	30	40	2,5	340
HSB-025	2,5	6	10,5	15,5	5	12,5	3	1,8	5,5	4	30	40	3	300
HSB-030	3	7	15	22,5	5	15	4	2,3	6,5	4,5	35	50	4	250
HSB-040	4	8	15	22,5	6	19	5	3	11	8	55	80	7	210
HSB-050	5	9	15	22,5	7	19	5	3	15	10	85	110	10	195
HSB-060	6	11	24	33,5	8	22	6	3,6	18	13	95	140	13	180

Standard-Oberflächenveredelung: Träger 6µ Ag, Federn 6µ Ag. Andere Veredelungen auf Anfrage.
 Abmessungen in mm. Maße ØD und s sind Mindestmaße.

KONTEC®

TILMAN HENCKELL - KONTAKT-TECHNIK

Dresdener Straße 14

D-78333 Stockach

Tel. 07771-61134

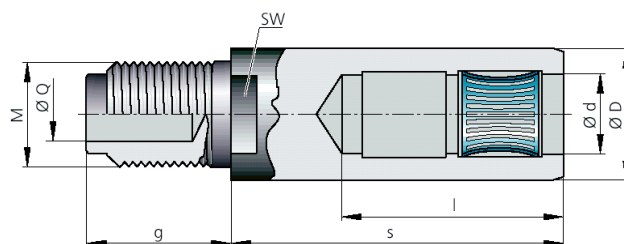
Fax 61399

info1@kontakttechnik.de

Hochstrombuchse

Buchsen mit Lamellenkontakt
für Löt- Schraubanschluß

- Buchsen mit Schraubanschluß werden mit den Stiften der entsprechenden Durchmesser gesteckt
- Sie eignen sich zum Anschrauben an Stromschienen, Rückwänden und Kontaktblöcken
- Kabel mit Kabelschuhen können leicht angeschlossen werden



Bestell-Nr.	Abmessungen								Mech. Daten			Elektrische Daten		
	d	D	l	s	SW	g	M (Gewinde M ...)	Q	Steckkraft in N	Ziehkraft in N	Nennstrom in A	Max. Dauerstrom in A	Stoßstrom in kA	Durchgangswiderst.
HLB-015	1,5	4	10,5	15,5	-	12,5	2,6	1,25	6	4	25	30	2	420
HLB-020	2	4	10,5	15,5	-	12,5	3	1,8	7	5	30	40	2,5	370
HLB-030	3	7	15	22,5	5	15	4	2,3	10	8	40	55	5	270
HLB-040	4	8	15	22,5	6	19	5	3	15	13	60	80	8	220
HLB-050	5	9	15	22,5	7	19	5	3	17	14	75	110	11	190
HLB-060	6	11	24	33,5	8	22	6	3,6	19	16	100	140	14	140
HLB-080	8	14	24	33,5	11	26	8	4,8	35	30	150	210	22	110
HLB-100	10	16	24	33,5	12	30	10	6,2	40	35	200	290	28	90

Standard-Oberflächenveredelung: Träger 6µ Ag, Federn 6µ Ag. Andere Veredelungen auf Anfrage.
Abmessungen in mm. Maße D und s sind Mindestmaße.
Andere Gewindelängen auf Anfrage.

KONTEC®

TILMAN HENCKELL - KONTAKT-TECHNIK

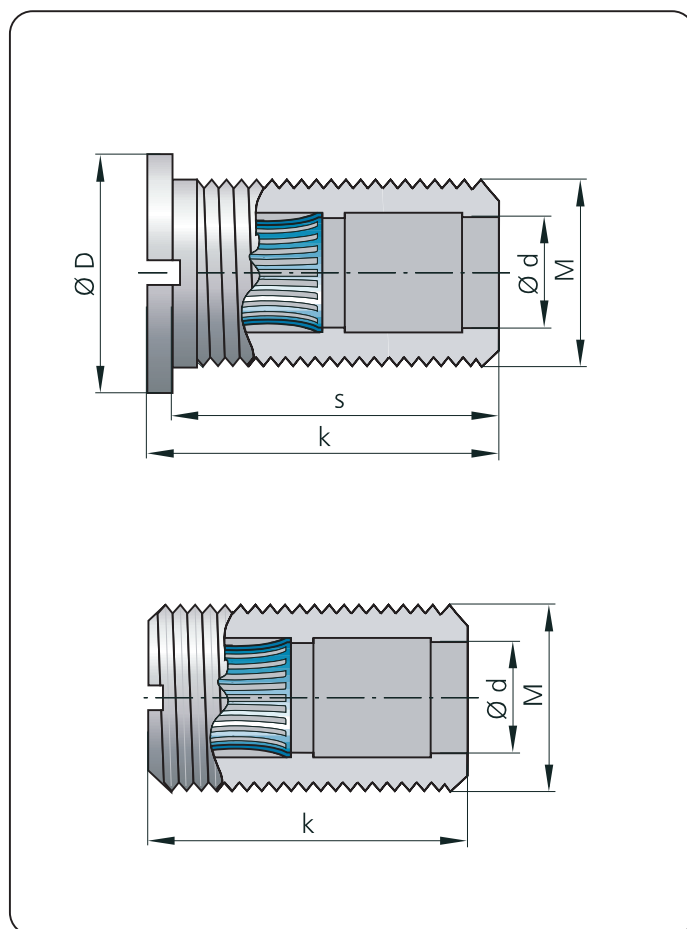
Dresdener Straße 14

D-78333 Stockach

Tel. 07771-61134

Fax 61399

info1@kontakttechnik.de



Hochstrombuchse

Buchsen mit Lamellenkontakt und Außengewinde

für Löt-Schraubanschluß

- Buchsen mit Schraubanschluß werden mit den Stiften der entsprechenden Durchmesser gesteckt
- Sie eignen sich zum Anschrauben an Stromschielen, Rückwänden und Kontaktblöcken
- Kabel mit Kabelschuhen können leicht angeschlossen werden

für Standard-Teile	Bestell-Nr.		Abmessungen							Mech Daten			Elektrische Daten	
	Ø d	Ausführung	Anzahl der Lamellen	Ø D	k	s	M (Gewinde M...)	Steckkraft in N	Ziehkraft in N	Anzugsdrehmoment in Nm	Nennstrom in A	Max. Dauerstrom in A	Stoßstrom in kA	Durchgangswiderst. $\mu\Omega$
Typ 1	1,5	F	1	7	12	10	4	6	4	0,5	25	30	2	300
Typ 2	2	F	1	8	12	10	5	7	5	0,5	30	40	2,5	250

Standard-Oberflächenveredelung: Träger 6µ Ag, Federn 6µ Ag. Andere Veredelungen auf Anfrage.
Abmessungen in mm. Maße ØD und s sind Mindestmaße.