

KONTEC[®]

TILMAN HENCKELL - KONTAKT-TECHNIK

Dresdener Straße 14

D-78333 Stockach

Tel. 07771-61134

Fax 61399

info1@kontakttechnik.de

**Federnder Kleinkontaktstift KSF
zum Einlöten in Leiterplatten**

Mechanische Daten

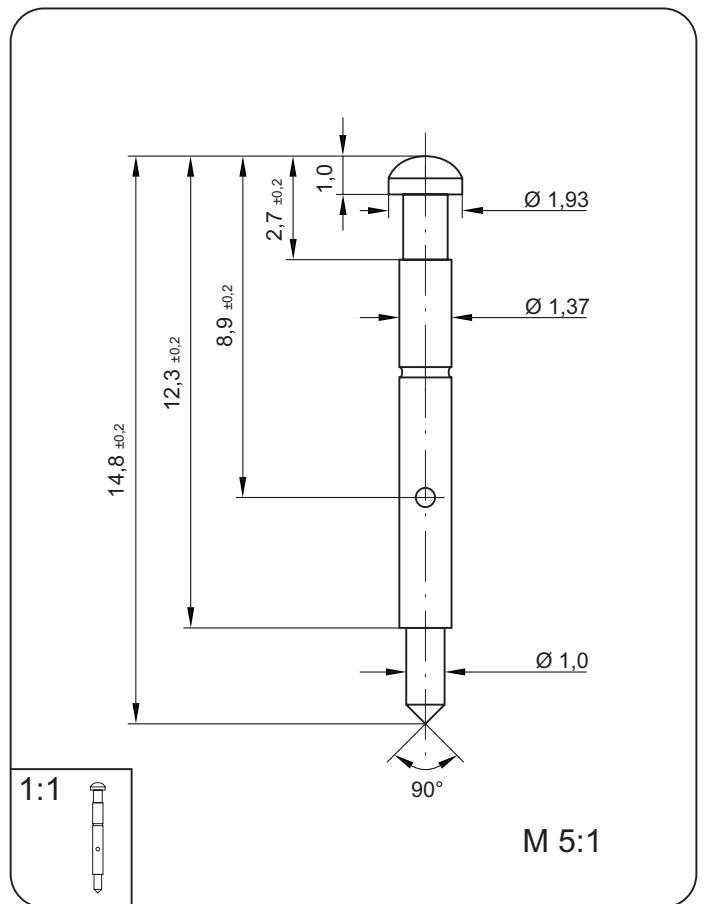
Rastermaß 2,54 mm
 Maximaler Hub 1,30 mm
 Arbeitshub bis 1,30 mm
 Federvorspannung 0,35 N
 Federkraft
 bei Arbeitshub (± 20%) 0,6 / 0,8 N

Elektrische Werte

Max. Strombelastung 3,0 A
 Typischer Durchgangswiderstand
 ≤ 100 mΩ

Werkstoffe

Gehäuse Messing, vergoldet
 Feder Stahl, versilbert
 Tastkopf CuBe, vergoldet



Stift Serie Kopfform Federkraft (N)
 KSF - 14 - -

Bestellbeispiel: KSF14 - 05 - 0,6

Keine Hülse erforderlich!

